

使用产品之前请仔细阅读产品说明书

328AM-123S 整机说明书

版本：v1.0



版本更新表

版本	版本特征	撰写人	Date
V1.0	First Version	彭银灿	208/10/13
审核人：金胜阳			

目录

1 注意事项.....	1
2 产品概述.....	2
2.1 产品特点介绍.....	2
2.2 产品基本信息表.....	3
3 实物介绍.....	4
3.1 产品实物.....	4
3.2 结构尺寸.....	5
4 接口介绍.....	6
4.1 机箱接口功能图示.....	6
4.2 接口引脚定义.....	7

1 注意事项

商标

本手册所提及的商标与名称都归其所属公司所有。

注意

1. 使用前，请先仔细阅读说明书，避免误操作导致产品损坏；
2. 请将此产品放置在 $-10^{\circ}\text{C} \leq \text{工作环境} \leq +50^{\circ}\text{C}$ 、95%RH的环境下，以免因过冷、热或受潮导致产品损坏；
- 3 请勿将此产品做强烈的机械运动，以及在沒有作好静电防护之前对此产品操作；
4. 在安装任何外接卡或模组之前，請先关闭电源；
5. 禁止对机箱内主板产品进行私自更改、拆焊，对此所导致的任何后果我司不承担任何责任；

2 产品概述

2.1 产品特点介绍

本产品是一款高清播放整机，采用 4 核 Cortex-A53 ARM 架构的瑞星微 RK3288 处理器，集成 Mali-450MP2 GPU，支持 H.265 硬解码以及 4K 超高清显示输出。该产品基于高性能低功耗 ARM 处理平台，具备 HDMI、USB、串口等接口，是一款专为数字商显类行业应用而设计的产品。

整机以0.8mm厚度镀锌板为材料打造，表面采用黑色砂纹烤漆，整机结构小巧，外形简洁美观；整机采用12V直流供电，整机功耗不超过10W。

2.2 产品基本信息表

整机参数	
处理器	RK3288 4核 Cortex-A53 最高频率 1.5GHz
	Mali-450MP2 GPU, 支持 OpenGL ES1.1/2.0
内存	2GB DDR3L
存储	8GB eMMC
网络	1个千兆网口
	WIFI+蓝牙 (WIFI:802.11b/n/g @ 2.4GHz; 蓝牙: Bluetooth 4.0)
扩展特性	
IO 接口	1个 HDMI 2.0 接口, 支持 4K@60Hz 显示
	1个 RJ45 千兆网口
	3个 USB2.0 接口, 1个 USB OTG 接口
	2个 RS232 串口
	1个 3.5mm 耳麦插头
	1个 TF 卡槽
	1个 4G 卡槽
扩展槽	1个 mini-PCIe 扩展槽 (可扩充 4G 模块)
整机特性	
操作系统	Android 5.1
供电	12V 直流输入/DC2.5 插座
机箱特征	
外形	自定义超薄主机
机箱尺寸	155mm (长) × 107mm (宽) × 30mm (高)
运行环境	
温度	运行温度: -10°C~+50°C
	存储温度: -20°C~+85°C
相对湿度	非运行时 95%, 于 25°C 至 30°C 温度下不凝结

3 实物介绍

3.1 产品实物

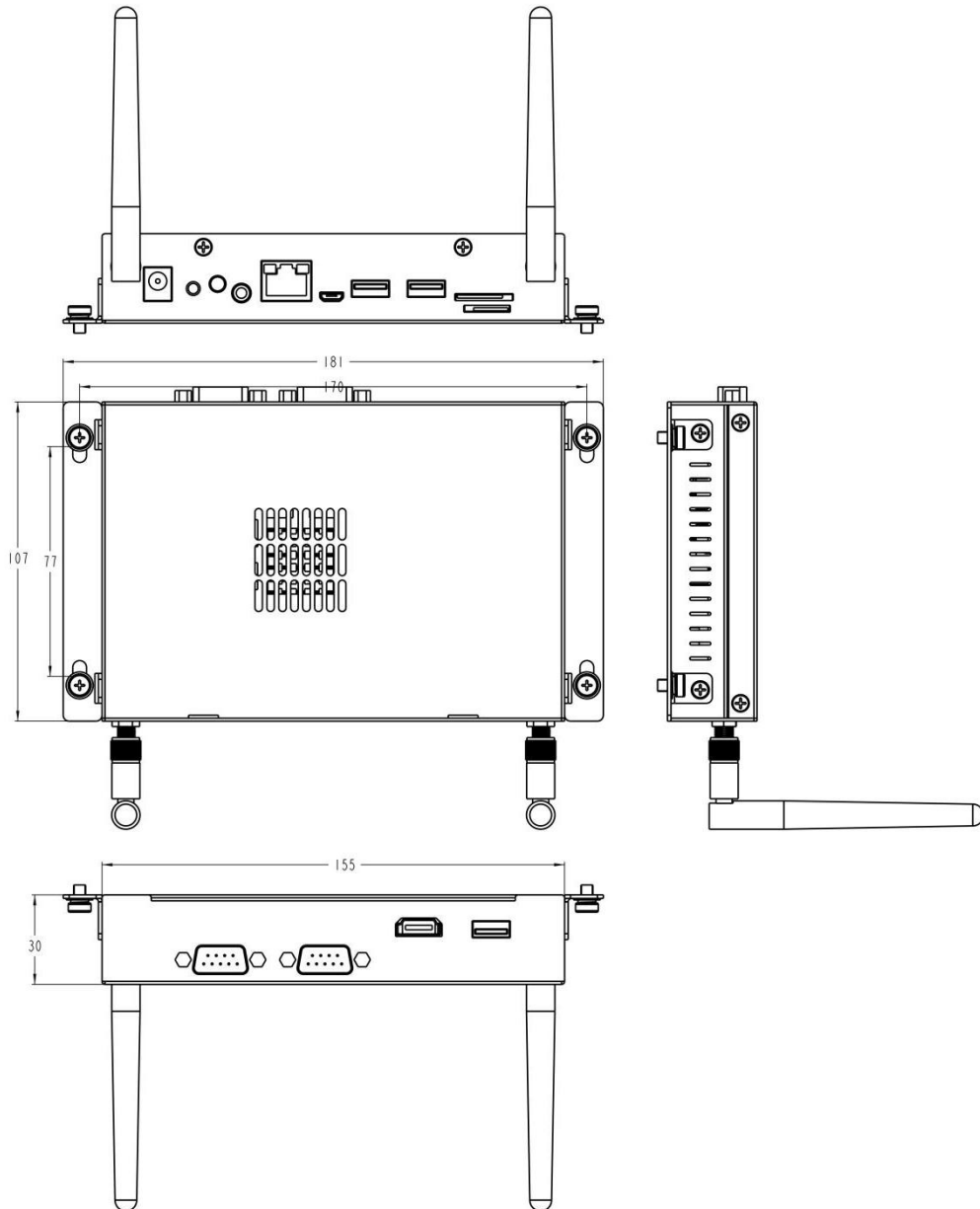


整机前视图



整机后视图

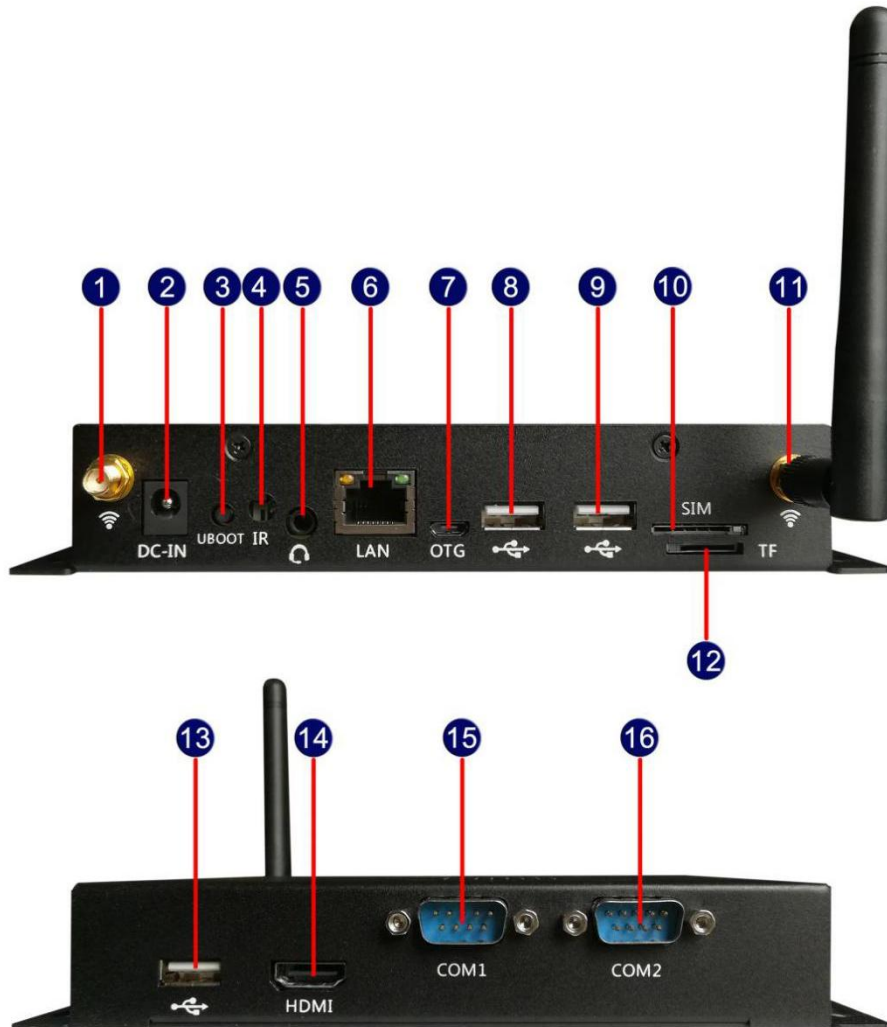
3.2 结构尺寸



注意：图中尺寸统一单位为毫米（mm）

4 接口介绍

4.1 机箱接口功能图示



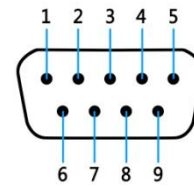
接口描述:

- | | |
|-------------------------|-----------------------|
| ① 预置外接 3G 天线接头 | ⑩ SIM 卡插槽 |
| ② 直流 12V 电源输入 DC2.5 插座 | ⑪ WIFI 外置天线 |
| ③ UBOOT 模式按键 | ⑫ TF 卡扩展槽 |
| ④ 红外接收器 | ⑬ 标准 USB2.0 Type-A 接口 |
| ⑤ 3.5mm 耳麦插座 | ⑭ HDMI 显示输出接口 |
| ⑥ RJ45 千兆网口 | ⑮ 标准 DB9 RS232 串口 1 |
| ⑦ Micro-USB OTG 接口 | ⑯ 3 线 RS232 串口 2 |
| ⑧ ⑨ 标准 USB2.0 Type-A 接口 | |

4.2 接口引脚定义

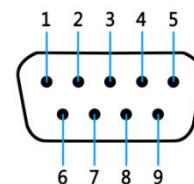
COM1 接口

JP/CN	pin#	Signal	pin#	Signal
COM1	1	DCD	6	DSR
	2	RXD	7	RTS
	3	TXD	8	CTS
	4	DTR	9	RI
	5	GND		



COM2 接口

JP/CN	pin#	Signal	pin#	Signal
COM2	1	5V	6	
	2	RXD	7	
	3	TXD	8	
	4		9	
	5	GND		



USB 接口

标准 USB Type-A 定义，此处略。

HDMI 接口

标准 HDMI 定义，此处略。